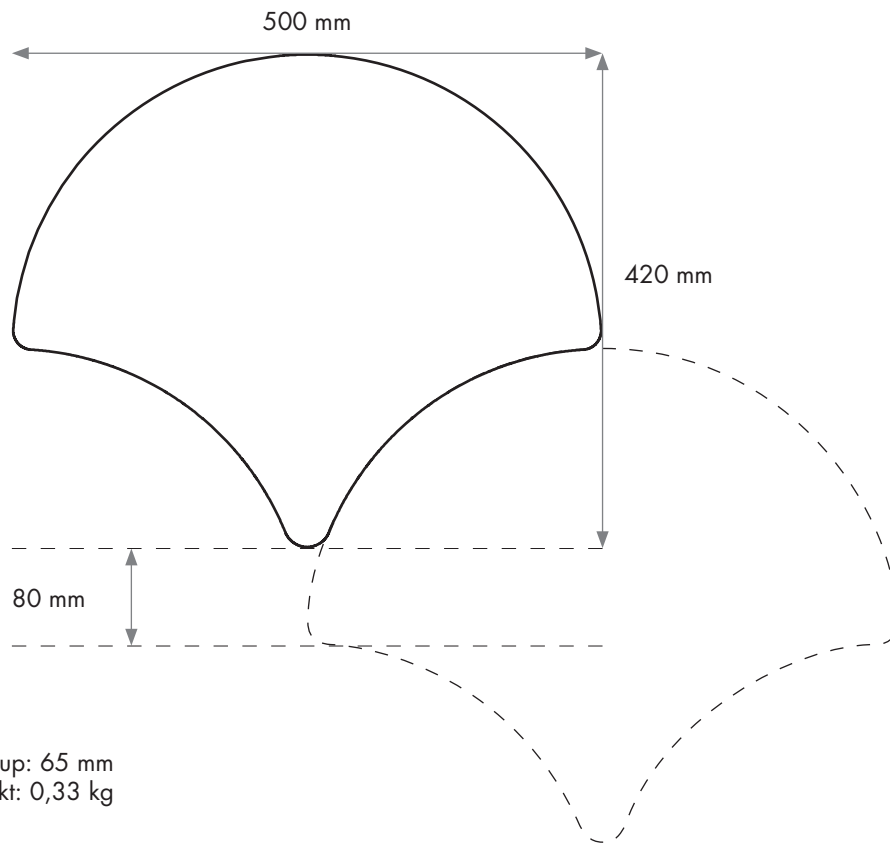


Monteringsanvisning Ginkgo

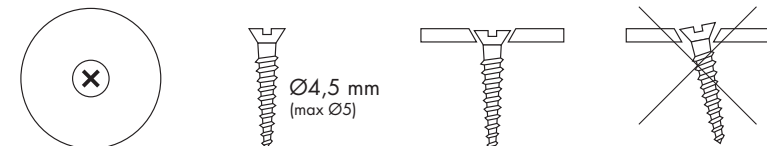
BLÅ STATION



Så här gör du

- A. Bestäm **höjdmått**: Hur högt vill ni ha partiet från golvet alternativt avstånd från taket.
- B. Bestäm **breddmått**: Hur långt från den ena eller andra sidan ska partiet sitta.
- C. Bestäm **startpunkt**: *Tips*: I centrum av den nedersta raden med ojämnt antal.
- D. Låt denna rad bli din horisontallinje. Markera med laser, tejp eller blyertpenna.
- E. Varje ny horisontallinje för varje Ginkgo-rad bygges sedan 25 cm uppåt respektive nedåt.
- F. Det är 50 cm mellan varje fixeringspunkt på horisontallinjerna.
- G. På horisontallinjerna över respektive under så är fixeringspunkterna förskjutna med 25 cm.
- H. Om ni ska använda plugg; borra och plugga. Se till att pluggen inte sticker ut från väggen.
- I. Metallbrickorna placeras i centrum av fixeringspunkten. Ta av tejpens och sikta mot fixeringspunkten genom att titta igenom det centerade hålet på brickan. Se punkt 1) Tejp.
- J. Om ni ska använda skruv: *OBS!* Viktigt att skruvskallen inte sticker upp över brickan. Detta försämrar möjligheterna att justera Ginkgon i höjd och sidled.
- K. *OBS!* För smidig montering; gör en **stömlinje** 12 cm ovanför den rad av Ginkgos som du tänker börja med (oftast den nedersta eller längsta raden), samt en **mittmarkering** direkt ovanför fixeringspunkterna. Detta hjälper dig att få Ginkgo i rätt höjd i förhållande till magneten och rak. Varje Ginkgo har en övre mittmarkering. Rikta denna mot din markering på väggen.
- L. Nu kan du börja placera ut Ginkgon. Rad för rad – bara att stapla på raden under och trycka mot väggen – ha kul och var kreativ.

OBS! Det gör ingenting om brickorna hamnar några millimeter fel – upp, ned, höger eller vänster. Detta kan lätt justeras vid uppsättningen av varje Ginkgo. Håll centriskt uppe och nere – och låt Ginkgon glida.



Du kan applicera Ginkgo på tre olika sätt.

1) TEJP. Ta bort skyddspapperet och tryck brickan hårt och bestämt mot väggytan. För att få optimal vidhäftning ska ytorna vara rena och torra. Idealisk temperatur för tape applikation är mellan 21° C och 38° C.

2) SKRUV. Träytor eller liknande: använd eventuellt tejpens för att fixera brickan innan skruvning. **Sten eller betongytor:** borra och plugga. Se till att pluggen inte sticker ut från

väggen. Använd eventuellt tejpens för att fixera brickan innan skruvning. Skruvskallen ska inte sticka ovanför brickan. Detta försämrar justerbarheten.

3) SPIK. Använd eventuellt tejpens för att fixera brickan innan skruvning. Använd inte spikskalle som sticker ovanför brickan. Detta försämrar justerbarheten.

